

6. Lieferprogramm Nutzfahrzeuge

6.1 Kurzkotflügel

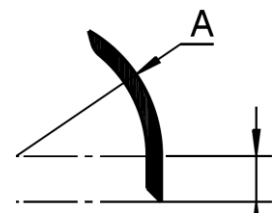
Kurzkotflügel Artikel	Breite mm	Länge mm	Radius mm	Gewicht	Verwendbar für folgende Reifentypen
E 40.070* lieferbare Ausführungen siehe Blatt 6.1	400	700	670	1,4	Zw-Br. 175 + 185R16C, 185R14C E-Ber. 12.00R20, 13R22.5, 14/80R20, 15R22.5
E 40.070/3 mit Schmutzklappen l=300mm	400	100	670		
R 45.070*	450	700	670	1,4	16.5R19.5, 15R22.5, 115/80R22.5, 16.5R22.5
R 45.070/1*	450	700	670	1,45	16.5R19.5, 15R22.5, 115/80R22.5, 16.5R22.5 ??
E 60.070	600	700	670	2,0	Zw- Ber. 9.0 + 10.00R20, 10 + 11R22.5, 11/70R22.5 275/80R22.5, 265/70R19.5, 285/70R19.5
E 65.080	650	800	700	2,5	Zw-Ber. 11.00R20, 12R22.5, 295/80R22.5, 305/70R22.5
E 69.070	690	700	670	2,2	Zw-Ber. 11.00R20, 12R22.5, 315/80R22.5, 13/75R22.5, 315775R22.5

Alle E-Typen mit einem Reflektor links oder rechts montiert.

- Weitere Einzelheiten zur Ausführung s. separates Katalogblatt
- Werkstoff: PP

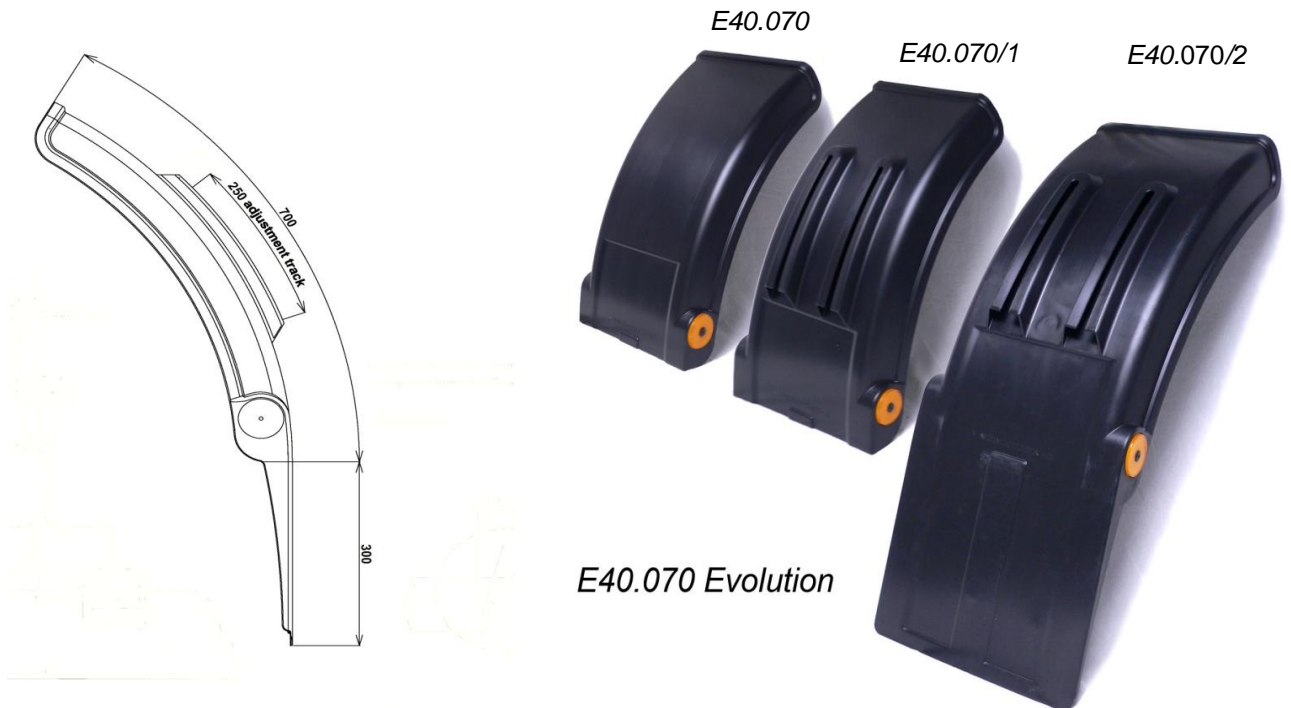
*Lieferbare Ausführung s.a. Blatt 6.1

Type 8



6.1.1 Kurzkotflügel E 40.070; Breite 400 mm

Lieferbare Ausführungen



Kotflügel mit an geformter Halterkonsole in folgenden Varianten erhältlich:

Artikel	Konsole	Schmutzklappen	Rohrschelle, Gummi D40
E40.070			
E40.070/1**	•		•
E40.070/2**	•	•	•
E 40.070/3***	•	•	•
R 45.070			
R 45.070/1**	•		

*optional Einbau einer Wirkschicht Anti-Spray möglich
Henry Technologies empfiehlt den Typ Aquasorb,

** Auf Anfrage erhältlich

6.1.2 Kotflügelhalterung PF 3034 für E40.070/1, E E40.070/2 und E40.070/3

